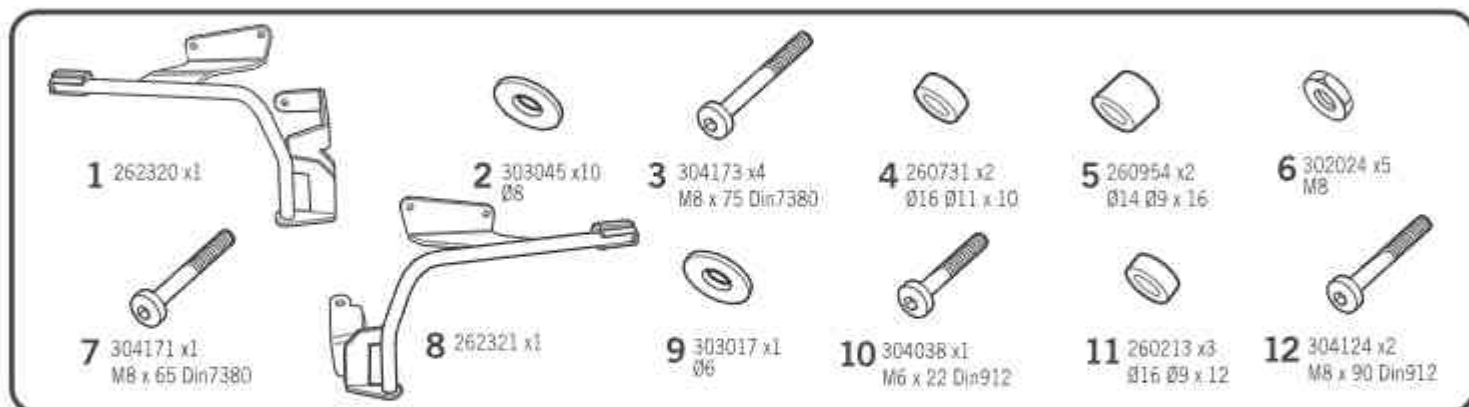


SHAD

TRIUMPH TIGER 800 / 800 XC/XR '11-'18

TOTG88IF



WARNING!

GB

Do not fully tighten the screws until it is ensured that the KIT is correctly attached and aligned.

E

No apretar los tornillos del todo hasta asegurarse que el KIT está correctamente colocado y alineado.

D

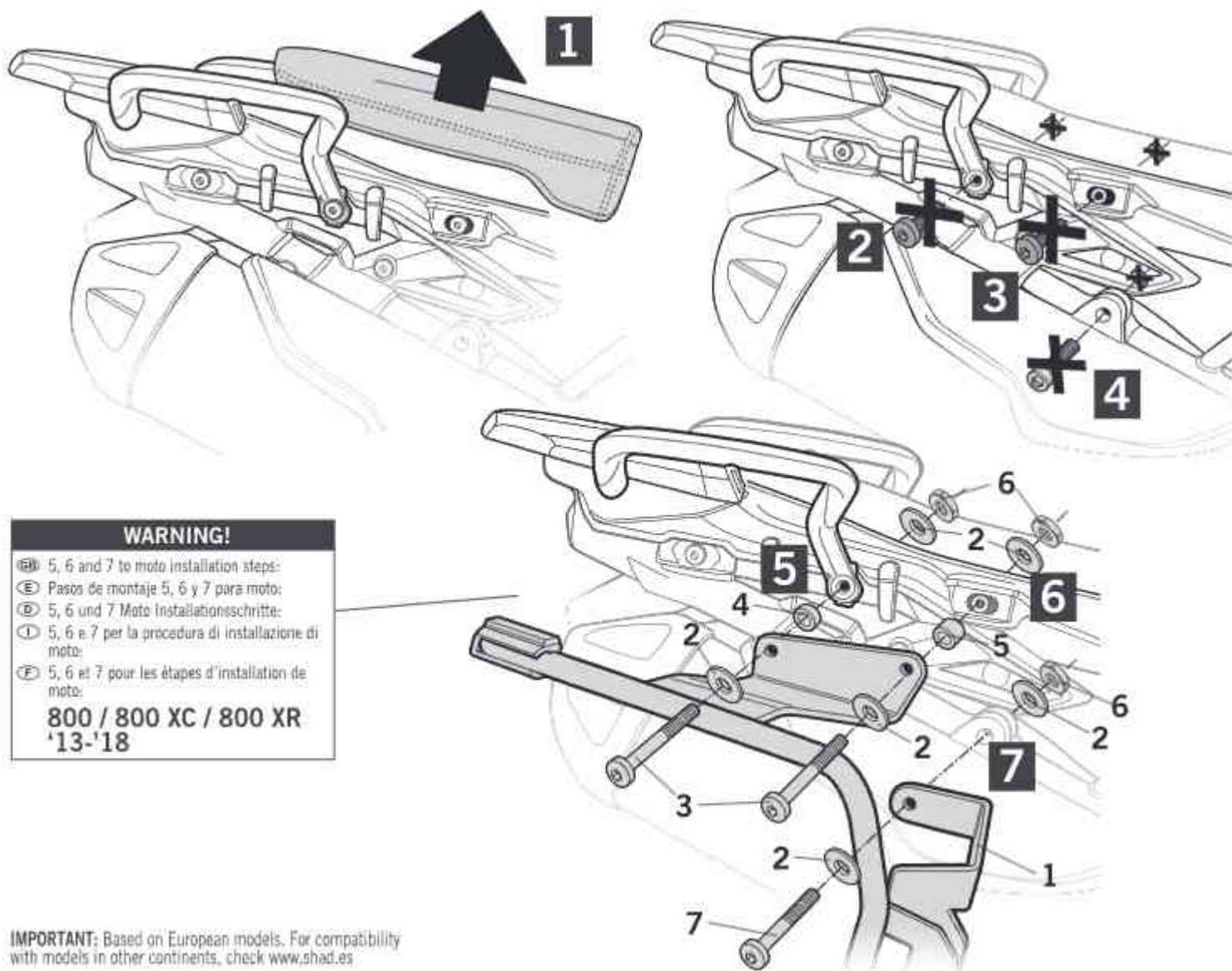
Ziehen Sie die Schrauben nicht ganz fest, bevor Sie sich nicht vergewissert haben, daß der Bausatz korrekt eingestellt und ausgerichtet ist.

I

Non stringere del tutto le viti fin tanto non si è sicuri che il kit è collocato correttamente e allineato.

F

Ne pas serrer les vis avant d'être sûr que le KIT est correctement monté et ajusté.



WARNING!

- Ⓔ 5, 6 and 7 to moto installation steps:
- Ⓔ Pasos de montaje 5, 6 y 7 para moto:
- Ⓔ 5, 6 und 7 Moto Installationschritte:
- Ⓔ 5, 6 e. 7 per la procedura di installazione di moto:
- Ⓔ 5, 6 et 7 pour les étapes d'installation de moto:

800 / 800 XC / 800 XR
'13-'18

WARNING!

- Ⓒ 5, 6 and 7 to moto installation steps:
 - Ⓔ Pasos de montaje 5, 6 y 7 para moto:
 - Ⓓ 5, 6 und 7 Moto Installationschritte:
 - Ⓛ 5, 6 e 7 per la procedura di installazione di moto:
 - Ⓕ 5, 6 et 7 pour les étapes d'installation de moto:
- 800 / 800 XC / 800 XR
'11-'12**

